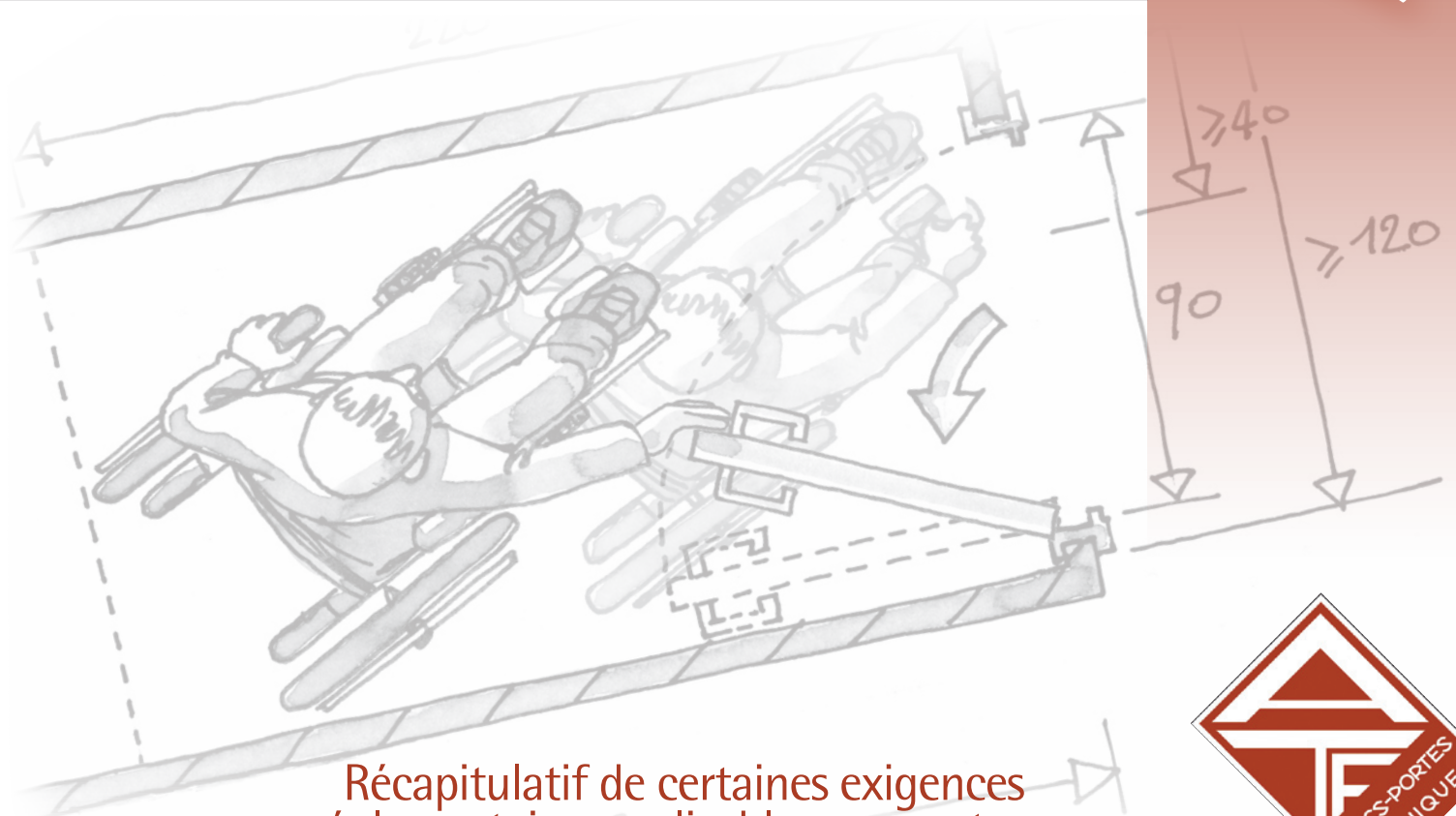




Accessibilité

Mémo Pratique



Récapitulatif de certaines exigences réglementaires applicables aux portes relatives à l'accessibilité des bâtiments d'habitation et aux établissements recevant du public



Le présent document récapitule et précise certaines exigences applicables aux portes relatives à l'accessibilité des établissements recevant du public et installations ouvertes au public, des bâtiments d'habitation collectifs neufs, et des maisons individuelles neuves.

Il est constitué d'extraits des textes suivants :

- **Arrêté du 1^{er} août 2006** (et modificatif du 30 novembre 2007) fixant les dispositions prises pour l'application des articles R. 111-19 à R. 111-19-3 et R. 111-19-6 du code de la construction et de l'habitation relatives à l'accessibilité aux personnes handicapées des bâtiments d'habitation collectifs et des maisons individuelles lors de leur construction ;
- **Arrêté du 1^{er} août 2006** (et modificatif du 30 novembre 2007) fixant les dispositions prises pour l'application des articles R. 111-19 à R. 111-19-3 et R. 111-19-6 du code de la construction et de l'habitation relatives à l'accessibilité aux personnes handicapées des établissements recevant du public et des installations ouvertes au public lors de leur construction ou de leur création ;
- **Circulaire interministérielle n° 2007-53 DGUHC** du 30 novembre 2007 relative à l'accessibilité et ses annexes 6,7 et 8 relatives aux ERP, aux bâtiments d'habitations collectifs, et aux maisons individuelles ;
- **Site internet www.accessibilite-batiment.fr**, et sa section questions/réponses, en date du 1^{er} janvier 2012 ;
- Nouvelle Réglementation Handicapé - **Guide de contrôle du MEEDDM**, version 1.0.

Il est à noter que la réglementation accessibilité s'applique en « fonctionnement normal », l'évacuation d'un bâtiment en cas d'incendie ou de panique ne fait pas partie des conditions normales de fonctionnement... les exigences ne concernent donc pas les portes issues de secours, les portes DAS 'normalement' ouvertes... etc.

Comment lire ce document

En gras = à retenir

Un encadré = un extrait de texte
(arrêté, circulaire...)

*En règle générale, toute porte doit pouvoir s'ouvrir au moins à 90°. **La largeur de passage utile se mesure entre le vantail ouvert à 90° et le bord intérieur de l'hubriserie, poignée non comprise.** Si par exception une porte ne peut pas s'ouvrir à 90°, le passage utile (déterminé, à l'ouverture maximale, perpendiculairement à l'ouvrant de la porte) doit présenter cette largeur de passage minimale.*

Circulaire interministérielle

En bas à droite = la source du texte

MEEDDM
DGHHC
ERP
BHC
MI

Ministère de l'Ecologie, de l'Energie, du Développement Durable et de la Mer
Direction Générale de l'Urbanisme, de l'Habitat et de la Construction
Etablissements Recevant du public
Bâtiments d'habitation Collectifs
Maisons Individuelles



Effort à l'ouverture

L'effort nécessaire pour ouvrir la porte **doit être inférieur ou égal à 50 N**, que la porte soit ou non équipée d'un dispositif de fermeture automatique.

Arrêtés du 1^{er} août 2006

L'effort nécessaire pour ouvrir la porte se mesure au niveau de la poignée.

Circulaire interministérielle

Dans le cas des portes à 2 vantaux l'obligation de restreindre à 50 N l'effort d'ouverture **ne s'applique qu'au vantail couramment utilisé.**

www.accessibilite-batiment.fr



Les portes non équipées de ferme porte ne sont pas visées par cette exigence (compte tenu du poids des vantaux l'exigence est réputée satisfaite en l'absence de ferme-porte) ; il s'agit notamment des portes palière de logement.

Toutefois la mesure de l'effort d'ouverture pour les portes lourdes non équipées de ferme-porte est laissée à l'appréciation du contrôleur.

Les mesures seront réalisées à l'aide d'un peson à main (en pression ou traction). Pour effectuer la mesure « en traction », le peson sera positionné sur la poignée de manoeuvre à 10 cm du chant du vantail ; si la poignée est verticale (bâton de maréchal), le peson sera fixé sur la poignée à une hauteur comprise entre 0,90 et 1,30 m. En cas de mesure « en pression » le **point de mesure sera positionné à 10 cm du champ du vantail** et à une hauteur comprise entre 0,90 et 1,30 m.

La mesure de l'effort d'ouverture sera faite en accompagnant le mouvement de la porte et en exerçant l'effort d'ouverture perpendiculairement au plan de la porte.

Les dispositifs de verrouillage des portes ne sont pas visés par cette exigence.

Un écart de 5 N est admissible sur cette exigence.

Guide de contrôle CRC du MEEDDM / MI

Vitrages

Le positionnement vertical de l'oculus est important pour permettre l'utilisation par les enfants et personnes de petite taille : on privilégiera un oculus étroit et en hauteur.

Circulaire interministérielle

Pour donner un ordre d'idée : le DTU «39 P5» dans son annexe A normative, relative aux «établissements d'éveil, d'enseignement, de formation, aux centres de vacances, aux centres de loisir sans hébergement (ERP type R, catégorie 1)», tableau A1 relatif aux crèches et garderies, oblige un positionnement de ces oculus à 50cm du sol. **Concernant les personnes en fauteuil roulant l'idéal serait d'avoir un espace clair de vue entre 90 et 130 cm du sol.**

www.accessibilite-batiment.fr

Seuils

S'il ne peut être évité, le ressaut dû au seuil doit comporter au moins un bord arrondi ou muni d'un chanfrein, et sa **hauteur maximale doit être de 2 cm.**

Arrêtés du 1^{er} août 2006

Un écart de 5 mm sera admis sur la hauteur du ressaut.

Guide de contrôle CRC du MEEDDM / BHC et MI

Position des poignées de portes et des serrures

L'extrémité des poignées des portes, à l'exception de celles ouvrant uniquement sur un escalier, doit être située à plus de 0,40 m d'un angle rentrant de parois ou de tout autre obstacle à l'approche d'un fauteuil roulant.

Arrêté du 1^{er} août 2006 / ERP

L'extrémité des poignées des portes situées dans les parties communes et de la porte d'entrée, à l'exception de celles ouvrant uniquement sur un escalier, doit être située à plus de 0,40 m d'un angle rentrant de parois ou de tout autre obstacle à l'approche d'un fauteuil roulant.

Les serrures de ces portes doivent être situées à plus de 0,30 m d'un angle rentrant de parois ou de tout autre obstacle à l'approche d'un fauteuil roulant.

Arrêté du 1^{er} août 2006 / BHC

L'extrémité des poignées des portes situées sur les cheminements extérieurs et de la porte d'entrée, doit être située à plus de 0,40 m d'un angle rentrant de parois ou de tout autre obstacle à l'approche d'un fauteuil roulant.

Les serrures de ces portes doivent être situées à plus de 0,30 m d'un angle rentrant de parois ou de tout autre obstacle à l'approche d'un fauteuil roulant.

Arrêté du 1^{er} août 2006 / MI

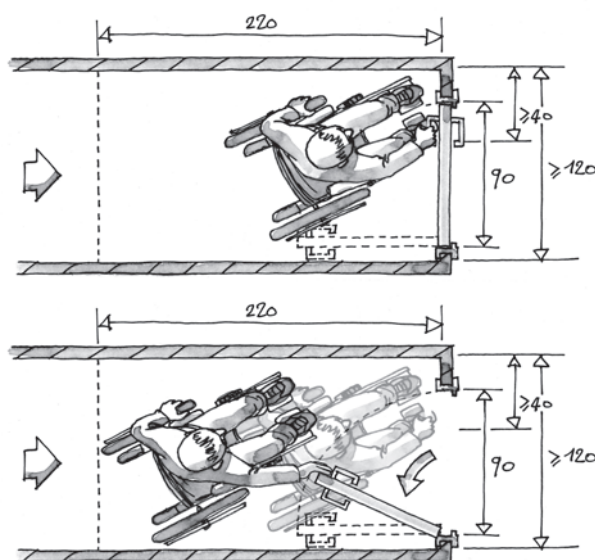
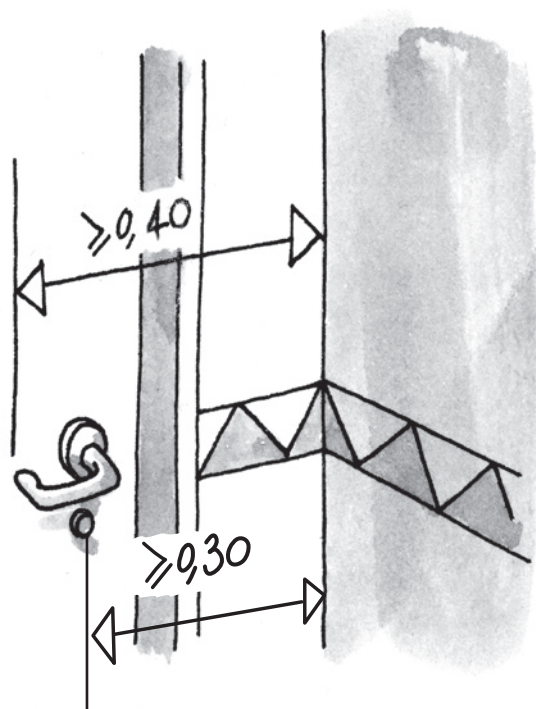
Il faut bien comprendre que cette exigence a pour but de permettre à une personne en fauteuil roulant de pouvoir accéder à la poignée en mettant son fauteuil en biais (cf. illustration de la circulaire).

Dans le cas d'accès frontal cette exigence n'est qu'une faible contrainte architecturale dans le neuf pour une poignée standard de 10 cm environ positionnée à 5 cm du bord de la porte.

Dans les constructions neuves le choix de rallonger ou de décaler la poignée n'est donc pas la solution à envisager.

Dans les bâtiments existants le rallongement de la poignée peut être une solution envisageable mais il faudra alors vérifier que l'effort à l'ouverture reste inférieur à 50 N au point de préhension de la poignée (40 cm de l'angle rentrant de parois).

www.accessibilite-batiment.fr



Un écart de 1 cm sera admis sur l'exigence d'éloignement des poignées de portes et des serrures. Pour les serrures on retiendra l'axe du dispositif de déverrouillage (avec ou sans clé) pour la vérification de l'éloignement de 0,30 m.

Guide de contrôle CRC du MEEDDM / BHC et MI

Largeur des vantaux et de passage

Les portes situées dans les parties communes et la porte d'entrée doivent avoir une largeur minimale de 0,90 m. La largeur de passage minimale lorsque le vantail est ouvert à 90° doit être de 0,83 m. Dans le cas de portes à plusieurs vantaux, le vantail couramment utilisé doit respecter cette exigence.

Les portes des caves, des celliers et intérieures aux logements doivent avoir une largeur minimale de 0,80 m. La largeur de passage minimale lorsque le vantail est ouvert à 90° doit être de 0,77 m. Dans le cas de portes à plusieurs vantaux, le vantail couramment utilisé doit respecter cette exigence.

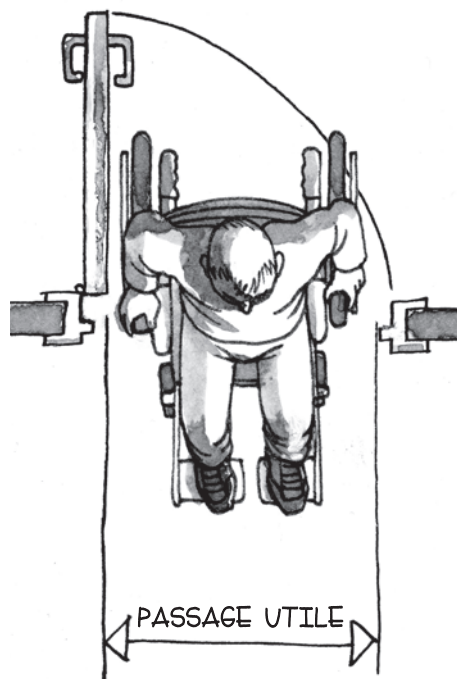
Arrêté du 1^{er} août 2006 / BHC

Les portes et portails situées sur les cheminements extérieurs, et la porte d'entrée doivent avoir une largeur minimale de 0,90 m. La largeur de passage minimale lorsque le vantail est ouvert à 90° doit être de 0,83 m. Dans le cas de portes à plusieurs vantaux, le vantail couramment utilisé doit respecter cette exigence.

Les portes intérieures des locaux collectifs et les portes intérieures des logements doivent avoir une largeur minimale de 0,80 m.

La largeur de passage minimale lorsque le vantail est ouvert à 90° doit être de 0,77 m. Dans le cas de portes à plusieurs vantaux, le vantail couramment utilisé doit respecter cette exigence.

Arrêté du 1^{er} août 2006 / MI



Les portes principales desservant des locaux ou zones pouvant recevoir 100 personnes ou plus doivent avoir une largeur minimale de 1,40 m. Si les portes sont composées de plusieurs vantaux, la largeur minimale du vantail couramment utilisé doit être de 0,90 m.

Les portes principales desservant des locaux pouvant recevoir moins de 100 personnes doivent avoir une largeur minimale de 0,90 m.

Arrêté du 1^{er} août 2006 / ERP

En règle générale, toute porte doit pouvoir s'ouvrir au moins à 90°. **La largeur de passage utile se mesure entre le vantail ouvert à 90° et le bord intérieur de l'hubriserie, poignée non comprise.** Si par exception une porte ne peut pas s'ouvrir à 90°, le passage utile (déterminé, à l'ouverture maximale, perpendiculairement à l'ouvrant de la porte) doit présenter cette largeur de passage minimale.

Circulaire interministérielle

Pas d'écart admissible sur les éléments normalisés et compte tenu des tolérances déjà accordées pour :

- Portes et portails des cheminements extérieurs,
- Portes intérieures des locaux collectifs
- Portes des parties communes, caves et celliers
- Portes d'entrées des logements

Pour les portes intérieures aux logements (hubriserie métallique et bois) on admettra à titre transitoire une largeur de passage de 0,76 m pour tenir compte du mode de fabrication industrialisé (utilisation de paumelles universelles, cochonnet de 18 mm, ...) pouvant réduire la largeur de passage utile.

Les poignées de manoeuvre de grand encombrement (ex : sur toute la hauteur ou toute la largeur de la porte) sont à prendre en compte pour la mesure de la largeur de passage utile.

Guide de contrôle CRC du MEEDDM / MI

